



# SERIE INDUSTRY



Sistema anti-volatili per impianti fotovoltaici industriali e commerciali (oltre 100 m di perimetro /  $\geq 50$  kWp). Composto da **pettini dissuasori modulari in acciaio zincato o inox** e **morsetti rapidi brevettati Isidoro®System**, progettati per una **installazione veloce, sicura e senza fori**. Componenti testati presso **laboratorio accreditato ÜVRheinland®** per resistenza meccanica e durabilità.



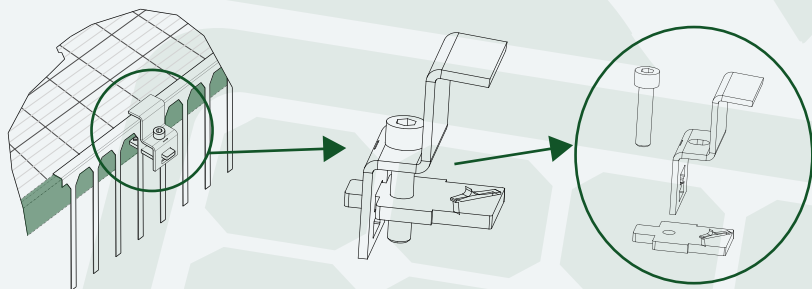
## COMPONENTI PRINCIPALI

### PETTINE DISSUASORE INDUSTRY

- ✓ **Materiale:** Acciaio zincato o inox
- ✓ **Dimensioni**
  - Lunghezza: 1000 mm
  - Altezza totale: 113,5 - 127,5 mm
  - Altezza denti: 107,5 - 117,5 mm
  - Passo denti: 20 mm
  - Spessore : 0,6 mm
  - Larghezza dente: 5,5 mm
- ✓ **Lavorazione specifica:** Antigraffio
- ✓ **Fissaggio:** Tramite morsetti

### MORSETTO DI FISSAGGIO

- ✓ **Materiale:** Acciaio inox AISI 304
- ✓ **Fissaggio:** vite M5x16 in acciaio inox
- ✓ **Sistema di ancoraggio**
  - Montaggio brevettato sulla cornice del modulo
  - Serraggio rapido con vite a brugola
  - Nessun foro o colla sul pannello
- ✓ **Serraggio:** 25 - 45 mm
- ✓ **Spessore staffa:** 2 mm
- ✓ **Spessore piastra:** 3 mm



### APPLICAZIONI

- » Tetti industriali e commerciali
- » Impianti fotovoltaici su capannoni
- » Impianti con rischio infestazione volatili



### CERTIFICAZIONI

- » Resistenza meccanica e sicurezza verificate
- » Componenti brevettati e conformi UE
- » **Garanzia 15 anni** sui materiali

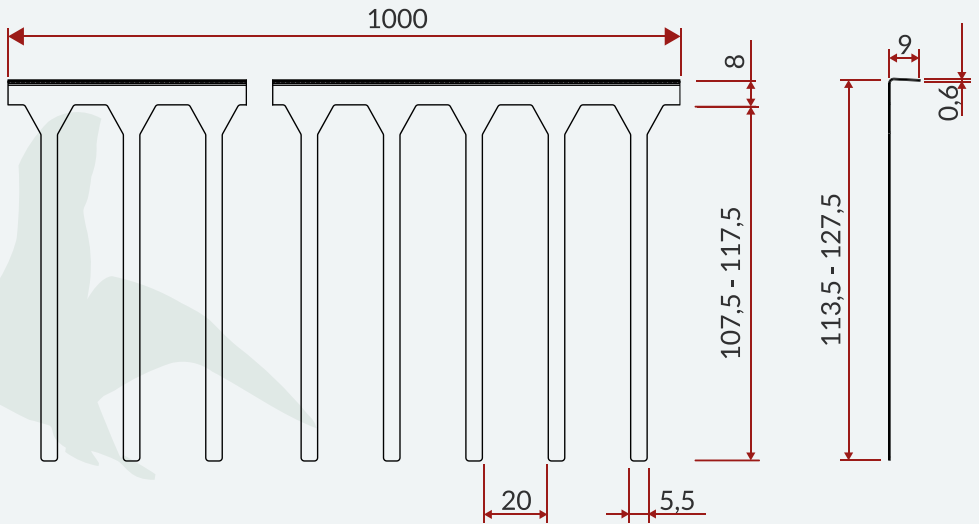


### VANTAGGI

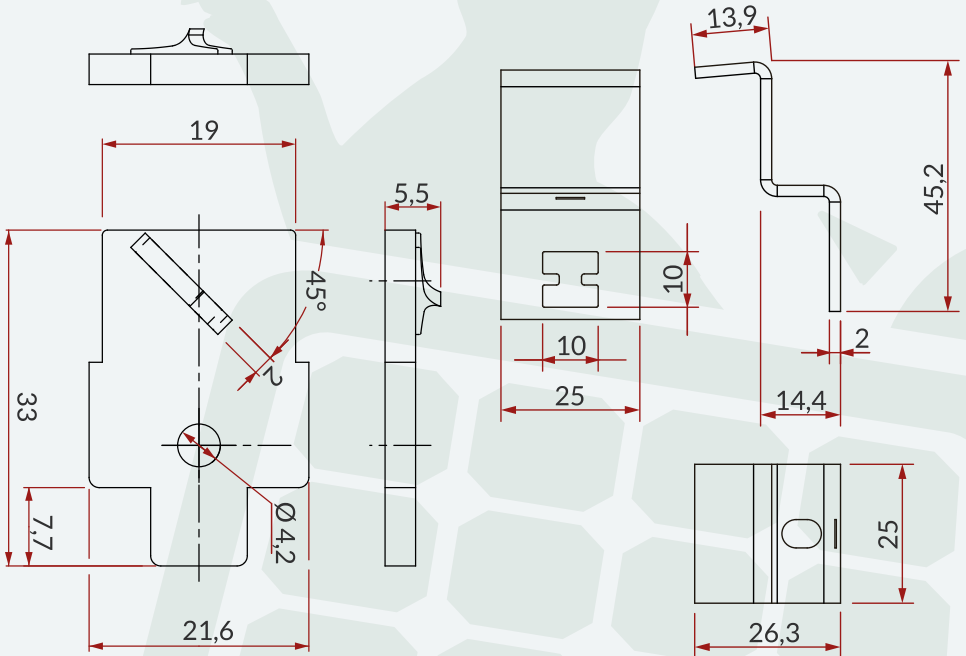
- » **Installazione rapida e pulita**
- » **Nessun danneggiamento** dei moduli
- » **Massima durabilità e resistenza**
- » **Sistema brevettato e 100% Made in Italy**



## PETTINE DISSUASORE



## MORSETTO DI FISSAGGIO



### contatti commerciali

Isidoro System

Via Lucania, 22 - 41012 Carpi - Italia

✉ commerciale@isidorosystem.com | ☎ +39 059 8677289

